

Käyttöohjeet

Shott SI2000 / SI4000

suodattimet

1. ASENNUKSEN JA TURVALLISUUSMÄÄRÄYKSET

- Lue tarkoin läpi manuaali ennen Skimmer-suodatusjärjestelmän asentamista sekä seuraa asennus- ja käyttöohjeita.
- Säästä manuaali tulevaa käyttöä varten.
- Älä koskaan käytä suodatinta, jos kylvyssä/altaassa on ihmisiä.
- Suodatin on suunniteltu kylpytynnyreitä ja pienempiä altaita varten.
- Suodatin on varustettu muuntajalla (12 V) ja voidaan ripustaa kylvyn/altaan reunalle, joskin muuntaja on sijoitettava vähintään 3,5 metrin etäisyydelle kylvyn/altaan reunasta.
- Sähköliitännän (230 V) on täytettävä turvallisuusmääräykset ja oltava varustettu vikavirtasuojalla.
- Älä milloinkaan kisko sähköjohdoista. Jos kaapeli on vaurioitunut, suodatinta ei voida käyttää.
- Älä käytä suodatinta ilman vettä.
- Älä milloinkaan kosketa suodatinta paljain käsin tai vartalolla äläkä laita käsiäsi veteen suodattimen ollessa käytössä.
- Kytke virta pois päältä aina ennen suodattimen käsittelyä.
- Älä seiso vedessä tai kostealla alustalla sähköliitintä käsitellessäsi.
- Älä anna kenenkään, lasten eikä aikuisten, nojata suodatinta vasten sen ollessa käytössä.
- Kun suodatin on käytössä, sähköliitännän on oltava helposti tavoitettavissa.
- Suodatin on tarkoitettu ainoastaan yksityiseen käyttöön.
- Älä anna lasten leikkiä suodattimella tai olla vedessä laitteen ollessa käytössä.
- Veden maksimilämpötila suodattimen käytössä: 35° C
- Veden alin lämpötila suodattimen käytössä: 4° C.

2. PAKKAUKSEN SISÄLTÖ

Tämä on erittäin toimiva ja helppokäyttöinen suodatusjärjestelmä. Se koostuu erilaisista veden suodatuksessa tarvittavista komponenteista; suodatin ja pumppu ovat järjestelmän osia. Pääosat ovat:

Lukumäärä Nimike

1 Kelluja

1 Runko

1 Pumpputeline

1 Karkeasuodatin

1 Suodatinpatruuna

1 Ripustusteline (asennettava, Flexi)

2 Kumisuoja

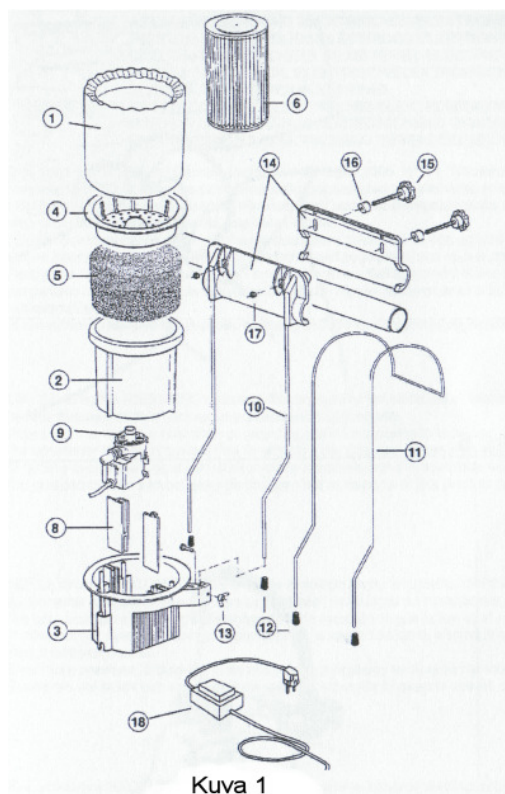
2 Siipimutteri ja ruuvi

1 Muuntaja, varustettu sähköjohdolla

Tarkista, että suodattimeen kuuluvat kaikki edellä mainitut osat

3. Osien kuvaus (kuva 1)

1. Kelluja
2. Runko
3. Pumpputeline
4. Karkeasuodatin
5. (EI Suomessa)
6. Suodatinpatruuna
8. Pumpun tuki
9. Pumppu
10. (EI Suomessa)
11. Ripustusteline Flexi
12. Kumisuoja
13. Siipimutteri ja ruuvi
14. (EI Suomessa)
15. (EI Suomessa)
16. (EI Suomessa)
17. (EI Suomessa)
18. Muuntaja, varustettu sähköjohdolla



4. ASENTAMINEN

4.1. HELPPO ASENNUKSEEN

Pelkistetyn rakenteensa vuoksi suodatin on asennettavissa n. 30 minuutissa yhden aikuisen voimin. Lue tarkoin läpi manuaalin ohjeet.

4.2. SIJOITTAMINEN

Jos paikka on tuulinen, sijoita suodatin kohti voimakkaimpia tuulia. Se kuljettaa pintavettä ja epäpuhtauksia helpommin kohti suodatinjärjestelmää. **Muuntaja on sijoitettava vähintään 3,5 metrin etäisyydelle kylvyn/altaan reunasta.** Katso kuva 3.

RIPUSTUSTELINEEN ASENTAMINEN

- Laita ripustustelineen kaksi "sulkijaa" pumpun pidikkeessä oleviin vastaaviin reikiin. Asenna kumisuoja ja vedä "sulkijat" mahdollisimman korkealle. Toimi varoen, ettei valkoinen suojaumuovi vahingoitu ja altista ripustustelinettä ruostumiselle. Kiinnitä siipimutterit molemmille sivuille. Katso kuva 4. HUOM! Ripustustelinettä on ehkä säädettävä kylpyveden tasosta riippuen niin, että kelluja pysyy paikoillaan ja vesi imeytyy suodattimeen. Etäisyyden reunalta vedenpinnalle tulisi olla n. 15 cm.
- Laita suodatin kylvyn/altaan reunalle.
- Sijoita ripustusteline ja AC kylvyn/altaan yläpuolelle ja anna sen vajota veteen niin, että kaikki ilma katoaa suodattimesta ja se pysyy pystyasennossa (kuva 6). Jos ilmaa on vielä jäljellä, saattaa suodatin käynnistettäessä nousta ylös ja suodatin irrota paikoiltaan.

SÄHKÖLIITÄNTÄ

- Sähköliitännän (230 V) on täytettävä turvallisuusmääräykset ja oltava varustettu vikavirtasuojalla
- Muuntaja on sijoitettava vähintään 3,5 metrin etäisyydelle kylvyn/altaan reunasta.

5. TOIMINTA

Suodattimen toiminta pohjaa suodatinpatruunan kykyyn kerätä epäpuhtauksia itseensä. Pintavesi imeytyy kellujaan ja karkeasuodattimen kautta edelleen suodatinpatruunaan, jonne epäpuhtaudet kerääntyvät. Hyvän vesihygienian varmistamiseksi on myös käytettävä kemikaaleja kuten pH-tason säätelijää, klooria jne. Tiedustele myyjältäsi suositeltavia tuotteita tai katso lisätietoja kotisivuiltamme www.kirami.fi. Tiettyinä vuodenaikoina voivat siitepöly, lehdet ja vastaavat edellyttää suodatinpatruunan säännöllistä puhdistamista (Katso PUHDISTAMINEN 5.2). **ÄLÄ KOSKAAN** lisää **KEMIKAALEJA** suoraan karkeasuodattimeen, sillä se saattaa vahingoittaa materiaalia ja vähentää ratkaisevasti suodattimen suodatuskykyä. **ÄLÄ KÄYTÄ SAOSTAVIA AINEITA.**

5.1. SUODATTAMINEN

Ennen suodattimen käynnistämistä varmista aina, että kukaan ei käytä kylpyä/allasta. Laitte kestää pidempään, jos käyttöaika ei ylitä 4 tuntia kerrallaan. Suodattamisajan pituus riippuu veden määrästä ja likaisuudesta. Riittävä suodattamisaika on keskimäärin 1/2–2 tuntia. Kylmä vesi vaatii pidemmän suodattamisajan. Anna pumpun levätä vähintään 2 tuntia jokaisen käyttökerran jälkeen.

5.2. SUODATINPATRUUNAN PUHDISTAMINEN

Puhdista suodatinpatruuna säännöllisesti, kuitenkin vähintään kerran viikossa. Seuraa seuraavia ohjeita:

- Kytke sähköliitântä pois päältä.
- Nosta suodatin pois kylvystä/altaasta ja anna veden valua siitä ulos.
- Poista kelluja ja karkeasuodatin sekä nosta suodatinpatruuna pois tai käännä suodatin ylösalaisin patruunan irrottamiseksi.
- Huuhtelee suodatinpatruuna puhtaaksi esim. suihkulla tai puutarhaletkulla. (Katso kuva 7.) **ÄLÄ KOSKAAN** käytä painepesuria, sillä veden korkea paine vahingoittaa suodatinpatruunan materiaalia. **HUOM!** Jos suodatinpatruuna on ollut käytössä pitkään, se on myös ”syväpuhdistettava” esim. Kirami Bio pesu-puhdistusaineella.
- Puhdista rungon sisäpuoli ennen patruunan laittamista takaisin kohdan 4.2
- ”RIPUSTUSTELINEEN ASENTAMINEN” mukaisesti.
- Kannattanee pitää varalla yhtä ylimääräistä suodatinpatruunaa. Riippuen käytöstä ja hoidosta suodatinpatruuna kuluu yksilöllisesti ja on vaihdettava uuteen, kun suodatuskyky loppuu.

6. SÄHKÖISET KOMPONENTIT

Sähköturvallisuuden varmistamiseksi pumpun suojausluokka sallii pumpun upottamisen veteen. Jos kaapeli tai joku muu komponentti ulkoisista syistä vaurioituu, koko pumppuyksikkö on vaihdettava uuteen.

6.1. PUMPPUYKSIKÖN VAIHTO

Jos kaapeli tai joku muu komponentti vaurioituu, toimi seuraavasti:

- Kytke suodatin irti sähköliitännästä.
- Nosta suodatin pois kylvystä/altaasta.
- Kytke pumpun liitântä irti muuntajasta.
- Irrota neljä ruuvia, jotka pitävät kiinni pumpunpidikkeen rungon pohjassa. Nosta varovasti pumppu liitosjohtoineen pois.
- Asenna uusi pumppu liitosjohtoineen päinvastaisessa järjestyksessä ja ruuvaa mainitut neljä ruuvia paikoilleen.
- Asenna suodatin kylpyyn/altaaseen kohdan 4 ohjeiden mukaisesti ASENTAMINEN VAROITUS: Muuntaja on varustettu automaattisesti palautuvalla lämpövarokkeella, joka

katkaisee virran muuntajasta lämpötilan noustessa liian korkeaksi. Kun lämpötila on riittävästi laskenut, palautuminen tapahtuu automaattisesti, ja muuntaja toimii taas normaalisti.

7. KUNNOSSAPITO TALVIKAUDELLA

Talvikautena ja aina pidempinä jaksoina, kun varusteita ei käytetä, suodatin on säilytettävä kuivassa ja suojatussa tilassa. Se otetaan pois kylvystä/altaasta, kelluja ja karkeasuodatin irrotetaan, samoin suodatinpatruuna. Kuivaa kaikki osat pehmeällä rievulla tai vastaavalla.

Suodatinta voidaan käyttää talvikaudellakin vedessä, jonka lämpötila on 4-35° C. Jos on olemassa vaara, että vesi suodattimessa pääsee jäätymään, sitä ei saa käyttää. Älä koskaan jätä laitetta ulos kylmyyteen, jossa pieninkin jäätymisvahinkojen vaara on olemassa.

8. TAKUU

8.1. YLEISTÄ

I. Näiden ohjeiden mukaisesti jälleenmyyjä takaa, että tämän takuun piiriin kuuluvassa tuotteessa ("Tuote") ei ole toimitettaessa mitään vikoja.

II. Takuu-aika Tuotteelle on kaksi (2) vuotta laskettuna siitä hetkestä, kun se toimitetaan ostajalle.

III. Jos tuotteessa ilmenee takuun piiriin kuuluva vika, on ostajan ilmoitettava siitä jälleenmyyjälle takuuajan kuluessa. Jälleenmyyjä saa korjata tai vaihtaa tuotteen omalla kustannuksellaan ja itselleen parhaiten soveltuvissa tiloissa.

IV. Jos tuotetta ei ole mahdollista korjata tai vaihtaa takuuajana, voi ostaja vaatia kohtuullista hinnanalennusta tai, jos vika on suuri, perua kaupan.

V. Osat, joita takuun voimassaoloaikana korvataan tai korjataan, eivät pidennä alkuperäiselle tuotteelle annettua takuu-aikaa.

VI. Jotta takuu on voimassa, on ostajan voitava varmentaa kauppa ja tuotteen toimituspäivä.

VII. Nämä takuehdot eivät rajoita kuluttajan oikeuksia tai vaikuta niihin valtiollisen lainsäädännön puitteissa.

8.2. ERITYISEHDOT

I. Takuu koskee tässä manuaalissa tarkoitettua tuotetta.

II. Nämä takuehdot ovat voimassa ainoastaan Euroopan unioniin kuuluvissa maissa.

III. Jotta takuu on voimassa, on ostajan toimittava manuaalin ohjeiden mukaisesti.

IV. Jos jokin komponentti tai jotakin muuta on vaihdettu toiseen, takuu on voimassa ainoastaan mikäli vaihto on tehty valmistajan ohjeiden mukaisesti.

8.3. RAJOITUKSET

I. Tätä takuuta sovelletaan vain kuluttajalle myytyyn tuotteeseen. "Kuluttaja" on hän, joka ostaa tuotteen yksityiseen käyttöön; takuu ei ole voimassa mikäli tuotetta käytetään kaupallisiin tarkoituksiin.

II. Takuu ei koske tuotteen käytöstä johtuvaa normaalia, esim. suodatinpatruunan, kulumista.

III. Takuu ei koske tapausta, jolloin tuote/tuotetta: (I) on käsitelty virheellisesti, (II) on korjattu tai huollettu asiaankuulumattoman henkilön toimesta tai (III) on korjattu käyttämällä muita kuin alkuperäisosa. Jos vika on ilmennyt johtuen virheellisestä asentamisesta tai käytöstä, takuu on voimassa vain, jos sellainen toiminta kuuluu erilliseen jälleenmyyjän laatimaan ostosopimukseen ja josta hän silloin on ottanut vastuun.

9. EU-YHDENMUKAISUUSVAKUUTUS

Yrityksen nimi:

Shott International S.r.l.

Via delle Pezze, 35

35013 Cittadella (PD) - ITALIA

Puh. +39 049-9401150

Fax. +39 049-9409140

C.F. 03529990289 - P. IVA 03529990289

Cap. Soc. € 250.000,00 i.v. - R.E.A. n. 317778

Iscritta al n. 03529990289 Reg. Imprese di Padova

Sähköposti: infos@shott.it

<http://www.shott.it>

Koneen kuvaus ja tunnistaminen:

SKIMMER 2000 / 4000

Tuote täyttää kaikki soveltuvat seuraavien direktiivin mukaiset määräykset:

- 2004/108/EG direktiivi elektromagneettisesta yhteensopivuudesta (EMC)

- 2006/95/EG matalajännitedirektiivi (LVD)

- 2002/96/EG direktiivi sähkö- ja elektroniikkalaiteromusta (WEEE)

- 2002/95/EG direktiivi tiettyjen vaarallisten aineiden käytöstä sähkö- ja elektroniikkalaitteissa

(RoHS)

Viittaus käytettäviin harmonisointeihin standardeihin:

- CEI EN 60335-1

- CEI EN 60335-2-41

- CEI EN 55014-1

- CEI EN 55014-2

Vakuutuksen paikka ja päiväys:

Cittadella 03/04/2009

Valmistajan tai hänen edustajansa toimeksiannosta valtuutetun vakuutuksen laatijan henkilöllisyys ja allekirjoitus.

Astolfi Radames

Katso muut kuvat suodattimen monikielisten ohjeiden lopusta. (Fig x, tarkoittaa kuvaa x)